



חדש!

סרנים

- סרנים לעומס כבד
- תיבות הפחתה פלנטריות
- סרן אחורי עם נטייה עד 26 מעלות
- נועל דיפרנציאל בסרן הקדמי

תא נהג/מפעיל

- שדה ראייה רחב
- תכנון פנימי ארגונומי ואסתטי
- צג מגע 8 LCD אינץ' בצבע מלא
- מערכת בקרת הפעלה משופרת
- מערכת מיזוג אוויר נגידה לטיפול מבחץ
- תא אחסון מקורר
- ידיות בקרה אלקטרו-הידראוליות
- תא מפעיל עם הגנה מפני התהפכות והגנה מפני נפילה
- הטיית תא מפעיל לצורך טיפול 35°
- מושב מחומם עם מתלי אוויר
- בקרת TIPS SHIFT בקונסולת המפעיל
- שטיחי רצפה נשלפים
- מחזיק טאבלט וטלפון נייד
- מערכת SmartLink (אופציה)
- תאי אחסון למפעיל
- מגני שמש
- פנסי עבודה LED
- מראות חיצוניות מתכונות חשמלית עם חימום
- מצלמה אחורית
- מכסה מנוע ביחידה אחת, נשלט חשמלית
- קונסולת הג'ויסטיק ומשענת היד מתכונות עצמאית

צמיגים

קדמיים/ אחוריים: 23.5-R25

משקל הפעלה

משקל הפעלה תקני של המעמ"ס 20,600 ק"ג

משקל ההפעלה תואם לתקני ISO 6016 וכולל מיכל דלק מלא, נוזל מערכת הידראולית ונוזלים אחרים, משקל מפעיל של 75 ק"ג וציוד סטנדרטי של המעמ"ס, ציוד אופציונלי אינו נכלל בחישוב

מנוע

דגם: Mercedes-Benz MTU6R1000

סוג: מנוע דיזל בעל כוח ומומנט גבוהים, מקורר מים, מוגדש טורבו.

מספר צילינדרים: 6 בטור

קדח ומהלך (מ"מ): 110X135

נפח: 7,700 סמ"ק

הספק: 282 כ"ס (210 kW)

מומנט מרבי: 1200 Nm - 1600 - 1200 סל"ד

המנוע תואם לתקנות זיהום אוויר EU Stage V

תיבת הילוכים

- תיבת הילוכים אוטומטית לעבודה בעומס גבוה
- 5 קדמיים, 3 אחוריים
- ממיר מומנט עם יחס 2.194:1
- הנעה לארבעת הגלגלים
- מצנן שמן ממסרה
- התנעה בטיחותית רק כשידית ההילוכים בהילוך סרק
- בלם חניה חשמלי

מערכת הידראולית

מערכת הידראולית מרכזית עם משאבות בוכנה מסוג LS בנפח משתנה

קצב זרימה: 283 ל"/דקה ב- 2,100 סל"ד

לחץ: 300 בר

מהירות נהיגה

הילוך ראשון קדמי: 5 קמ"ש

הילוך שני קדמי: 10 קמ"ש

הילוך שלישי קדמי: 16 קמ"ש

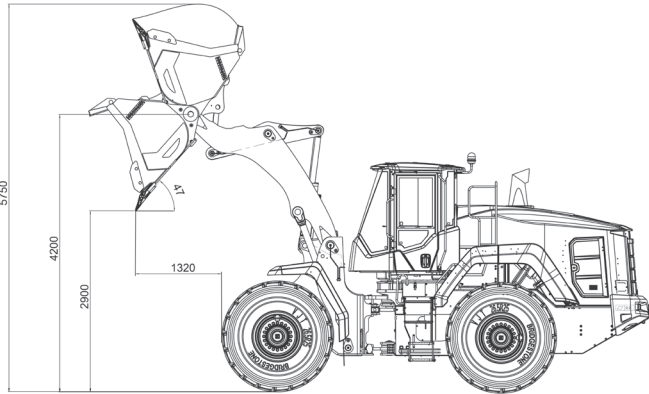
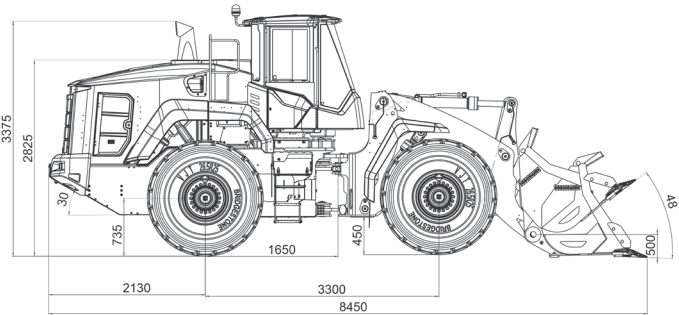
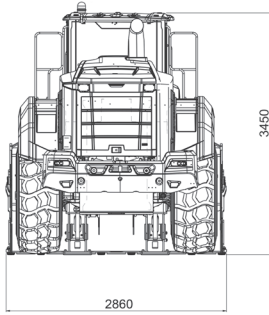
הילוך רביעי קדמי: 25 קמ"ש

הילוך חמישי קדמי: 40 קמ"ש

הילוך ראשון אחורי: 5 קמ"ש

הילוך שני אחורי: 10 קמ"ש

הילוך שלישי אחורי: 26 קמ"ש



ביצועים

נפח כף	3.5 מ"ק
כוח חפירה מרבי	17,650 קג"כ
עומס מרבי סטטי (ללא נטיית גלגלים)	15,900 קג"כ
עומס מרבי סטטי - הטיית כף (ללא נטיית גלגלים)	14,000 קג"כ

הידראוליקה

- היגוי והידראוליקה עם זיהוי עומס
- מערכת שיכוך נסיעה (MSS) (אופציה)
- מניפה הידרוסטטית יחסית ודו כיוונית
- מערכת היגוי חירום
- גישה קלה לנקודות מדידת לחץ

קיבול נוזלי שירות

מיכל דלק:	275 ל'
מיכל הידראולי:	115 ל'
מערכת הידראולית:	200 ל'
מערכת קירור מנוע:	40 ל'
שמן מנוע:	28.5 ל'
מיכל אוריאה:	40 ל'

מערכת חשמל ותאורה

- 24 וולט
- 2 מצברים X 12 וולט, 1200 CAA
- אלטרנטור 100 A
- פנסים ראשיים LED (אופציונלי)
- פנסי בלימה LED
- מפתח התנעה, מתג התנעה
- שקע 12 וולט
- אזהרת נסיעה לאחור
- מתג ניתוק מרכזי

מקשרים

- זרוע Z-bar
- מערכת הרמה אוטומטית
- חזרה לחפירה (RTD)
- כיוון אוטומטי למצב כף

הודעה

חברת Hidromek שומרת לעצמה את הזכות לשנות את המפרטים והתכנון של הדגם כפי שצוין במסמך זה ללא הודעה מראש

לשירותכם תמיד 6350*

HIDROMEK®
EAST WEST HOLDINGS
פארק לב הארץ, ראש העין
www.hidromek.co.il